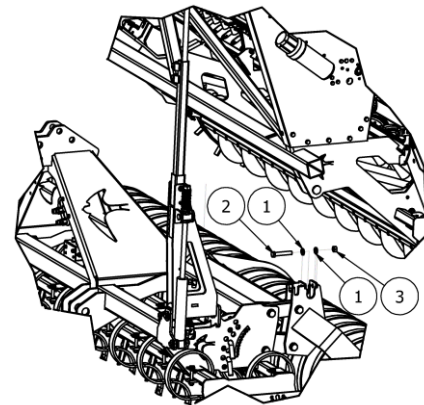
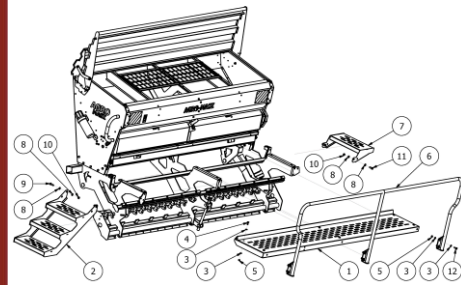


# KATALOG CZĘŚCI



# GIANT

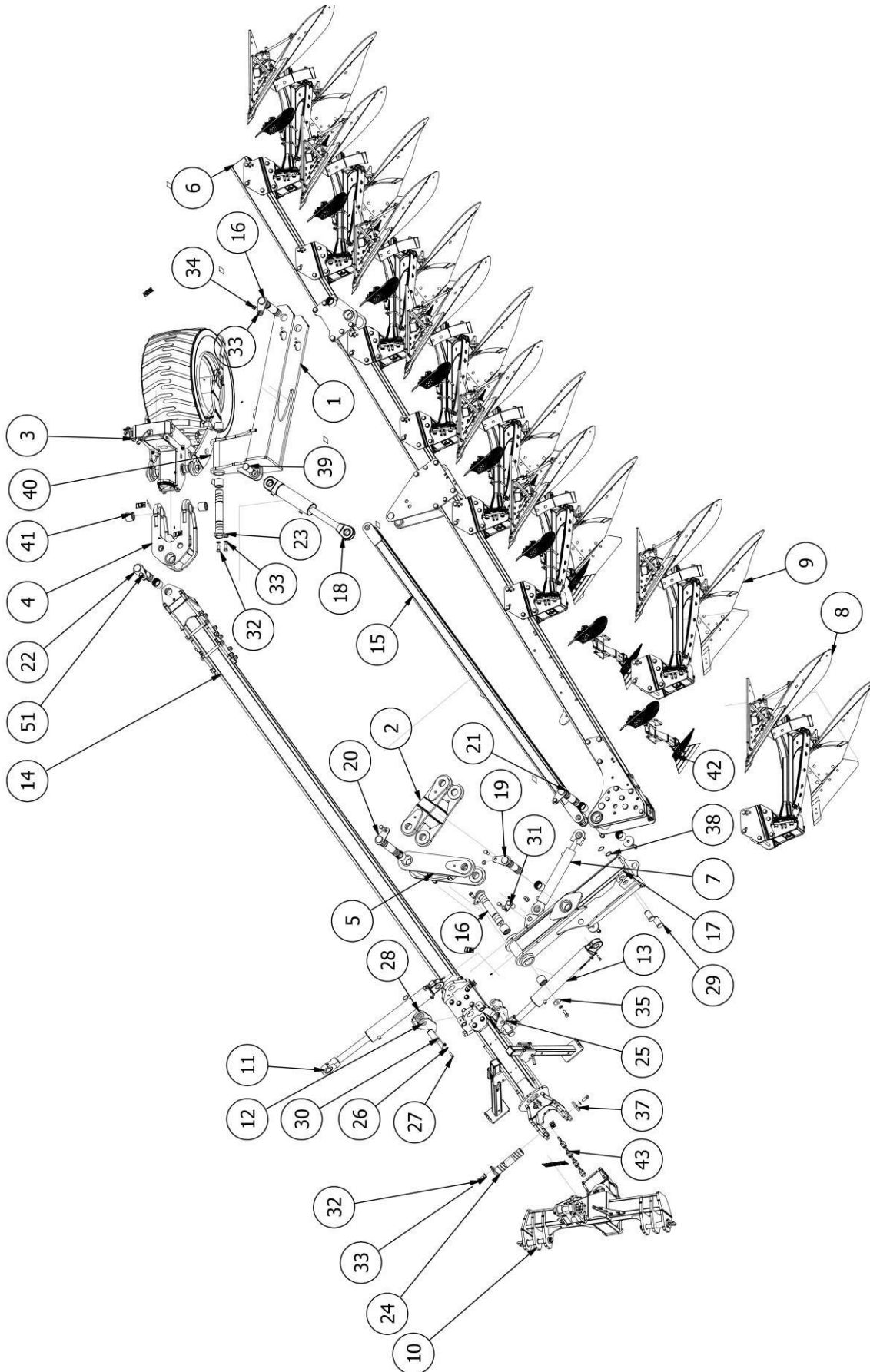
[www.agro-masz.eu](http://www.agro-masz.eu)

# AGRO<sup>®</sup> MASZ

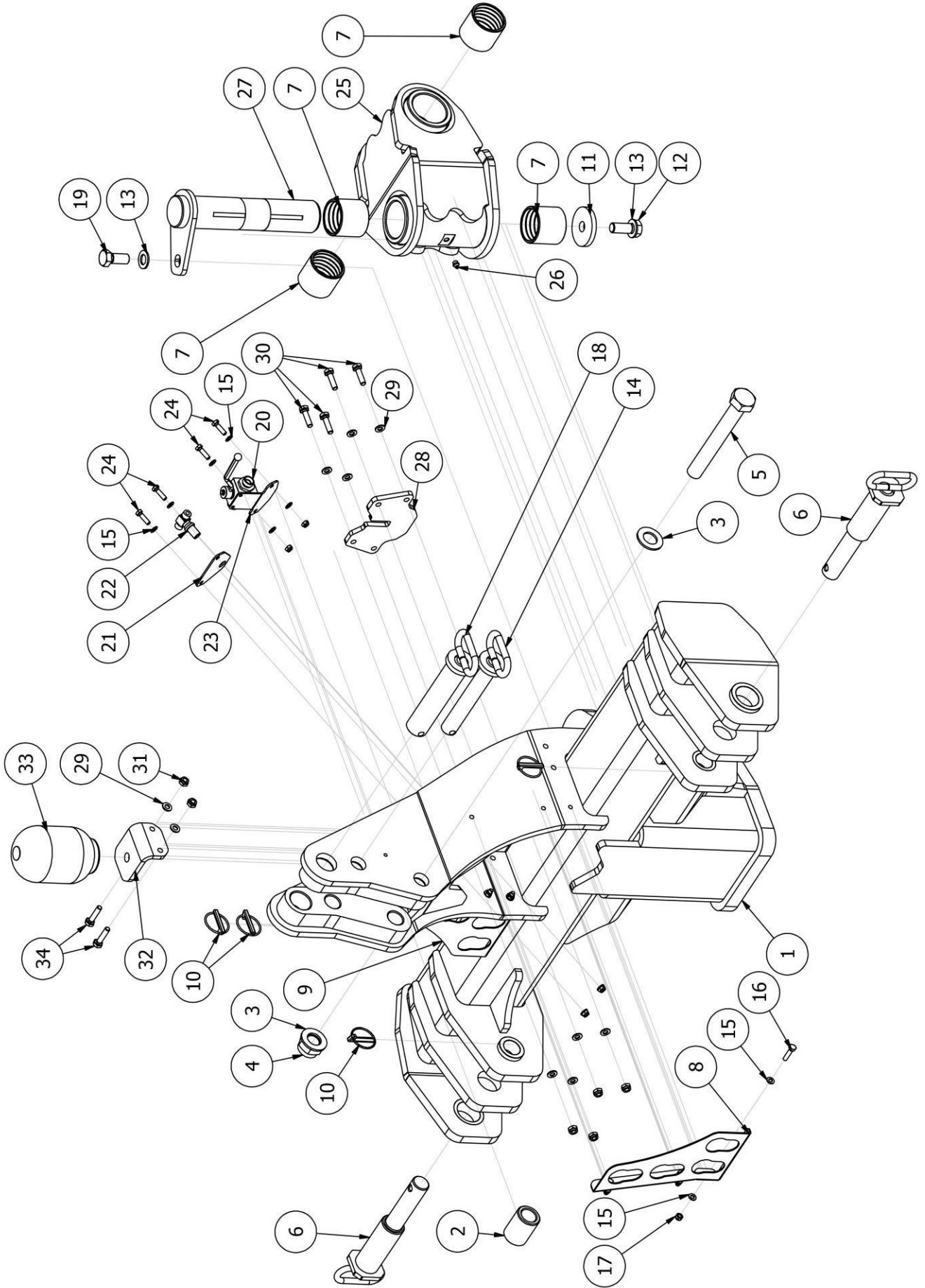
Modern Farming

Rysunek R1

PLM0052 GIANT - Pług obracalny półzawieszany 2020, 8.00 zabezpieczenie resorowe



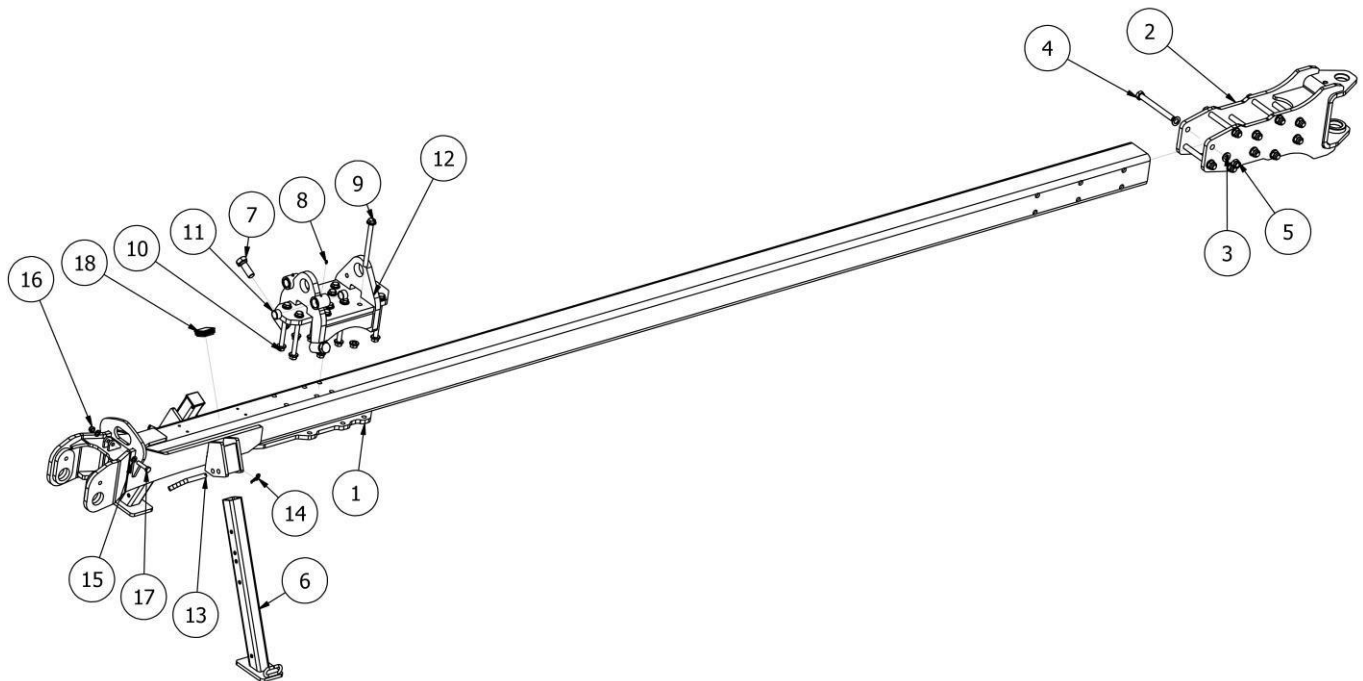
LISTA CZĘŚCI			
NR	ILOŚĆ	NUMER KATALOGOWY	OPIS
1	1	PL04710	Zawias centralny obrotu
2	1	PL04693	Zawias wieży "2"
3	1	PL02840	Mechanizm koła PP
4	1	PL03130	Łącznik mechanizmu koła
5	1	PL02777	Zawias wieży "1"
6	1	PL04725	Profil z uchwytami
7	1	EW00999	Siłownik 80x40x400
8	1	PL04737	Korpus pierwszy Giant z mocowaniem
9	7	PL04738	Korpus Giant z mocowaniem
10	1	PL05206	Zaczep Giant kompletny
11	1	EW01007L	Siłownik 100x56x550 Lewy
12	2	PL02972	Dźwignia siłownika
13	1	EW01007P	Siłownik 100x56x550 Prawy
14	1	PL04761	Rama główna pługa półzawieszanego kompletna
15	1	PL02906	Odciąg pierwszego korpusu kompletny
16	2	PL04768-01	Sworzeń fi 65x380
17	1	PL04801	Wieża obrotu pługa półzawieszanego
18	1	EW00991	Siłownik 100x56x225
19	1	PL04768-02	Sworzeń fi 65x336
20	1	PL04768-03	Sworzeń fi 65x407
21	1	PL04768-04	Sworzeń fi 65x358
22	1	PL04768-05	Sworzeń fi 65x315,5
23	1	PL02945	Sworzeń fi 65x438
24	1	PL04831-01	Sworzeń fi65 x 298,5
25	2	PL04835	Sworzeń fi35x120
26	4	P12/O	Podkładka płaska M12 ocynk
27	2	S12x45/8,8/O	Śruba ocynk M12x45 8,8
28	2	NS12/O	Nakrętka samokontrująca M12 ocynk
29	2	PL02980-08	Sworzeń fi50 x 73
30	2	PL02980-01	Sworzeń fi50 x 102
31	1	PL02726	Sworzeń fi40 x 105 z blokadą
32	13	S20x50/8.8/O	Śruba ocynk M20x50 8.8
33	18	P20/O	Podkładka płaska M20 ocynk
34	5	S20x50/8.8/O	Śruba ocynk M20x50 8.8
35	1	PL03138	Podkładka
36	2	CC06947	Śruba ocynk M20x35
37	6	PL02606	Podkładka
38	5	ŁOŻ/ZAB/SEGZ47	Sejer zewnętrzny 47
39	1	PL02980-02	sworzeń fi50 x 100
40	2	EL00020	Smarownicza Typ A DIN 71412 - AM8 x 1
41	16	PL02608	Tuleja ślizgowa 75x65x64,5
42	8	PL02525-01	Przedpłużek POR/H, POV/R
43	1	EW02454	Łańcuch



LISTA CZĘŚCI			
NR	ILOŚĆ	NUMER KATALOGOWY	OPIS
1	1	PL05199	Zaczep Pługa półzawieszanego KAT3, KAT4 2021
2	1	PL04746	Tulejka przodka PP
3	2	P30/O	Podkładka płaska M30 ocynk
4	1	NS30/O	Nakrętka samokontruująca M30 ocynk
5	1	DIN 931-1 - M30 x 230	Śruba z łbem sześciokątnym
6	2	EW02176-01	Sworzeń KAT III i IV
7	4	PL02608	Tuleja ślizgowa 75x65x64,5
8	1	PL04825	Uchwyt szybkozłączy lewy
9	1	PL04825M	Uchwyt szybkozłączy prawy
10	4	EW00004	Zawlecza z zapinką Fi10
11	1	PL02606	Podkładka
12	1	S20x50/8,8/O	Śruba ocynk M20x50 8,8
13	2	P20/O	Podkładka płaska M20 ocynk
14	1	PL02719	Sworzeń kompletny KAT góra
15	20	DIN 125 - A 8,4	Podkładka
16	6	S08x35/8,8/O	Śruba ocynk M08x35 8,8
17	10	DIN 985 - M8	Nakrętka
18	1	PL05019	Sworzeń kompletny KAT IV
19	1	DIN 933 - M20 x 45	Śruba z łbem sześciokątnym
20	1	HY00264	Zawór kulowy RS2-15L - M22x1,5 z otworami mocującymi
21	1	PL05125	Uchwyt trójnika grodziowego
22	1	PG/TR/3xM16	Trójnik grodziowy 3xM16
23	1	PL05126	Uchwyt zaworu kulowego
24	4	S08x28/8,8/O	Śruba ocynk M08x28 8,8
25	1	PL05189	Przegub zaczepu 2021
26	2	DIN 71412 - AM10 x 1 stożkowa krótka	Smarownicza Typ A
27	1	PL04768-08	Sworzeń fi 65x298
28	1	PL05193	Błacha
29	12	P10/O	Podkładka płaska M10 ocynk
30	4	S10x40/8,8/O	Śruba ocynk M10x40 8,8
31	6	NS10/O	Nakrętka samokontruująca M10 ocynk
32	1	PL05195	Uchwyt hydroakumulatora
33	1	BT00905	Hydroakumulator H1000R-P Po=90 bar RAL7021
34	2	S10x1,25x45/8,8/O	Śruba ocynk M10x1,25x45 8,8

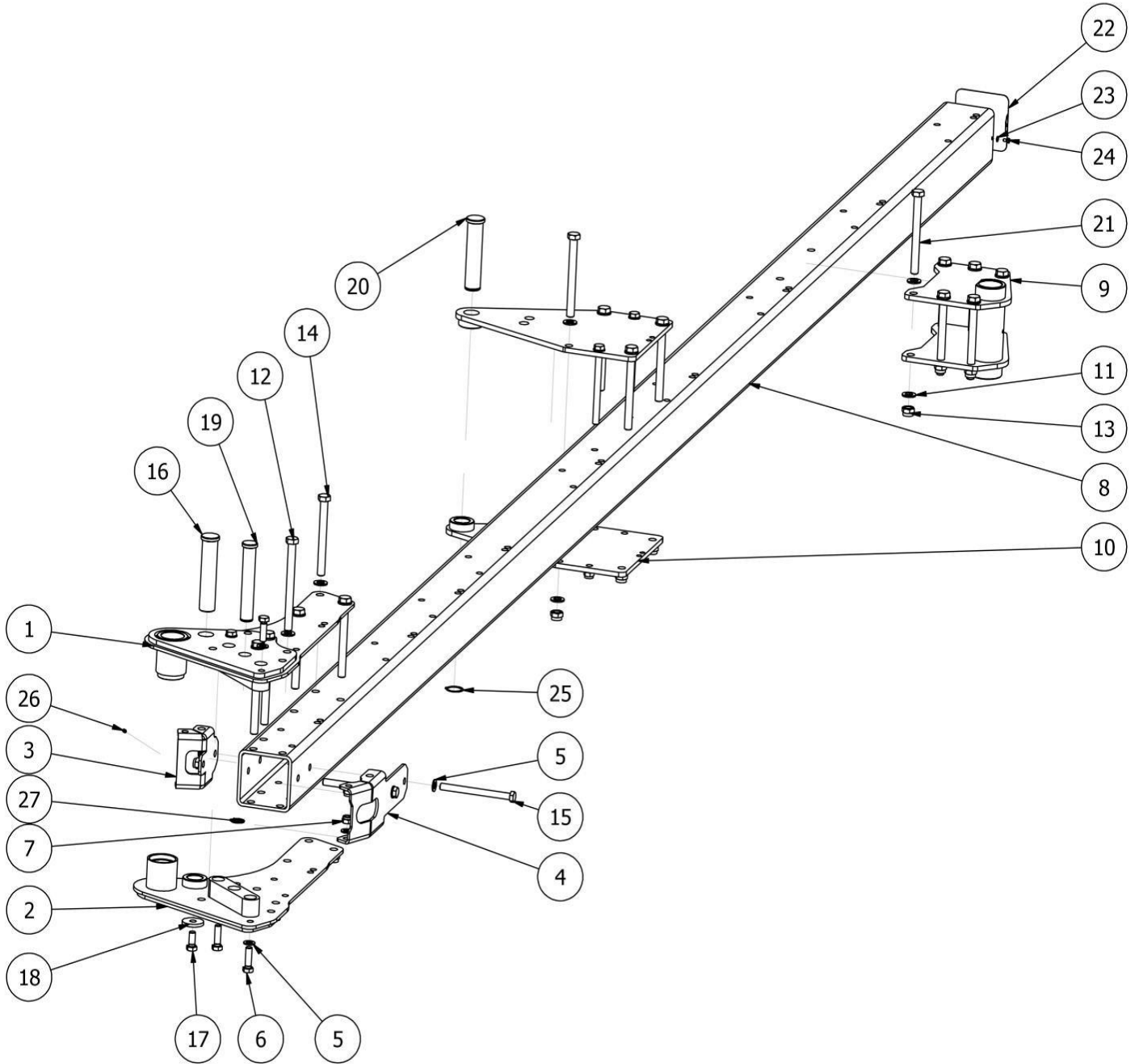
Rysunek R3

PL04761 Rama główna pługa półzawieszanego kompletna



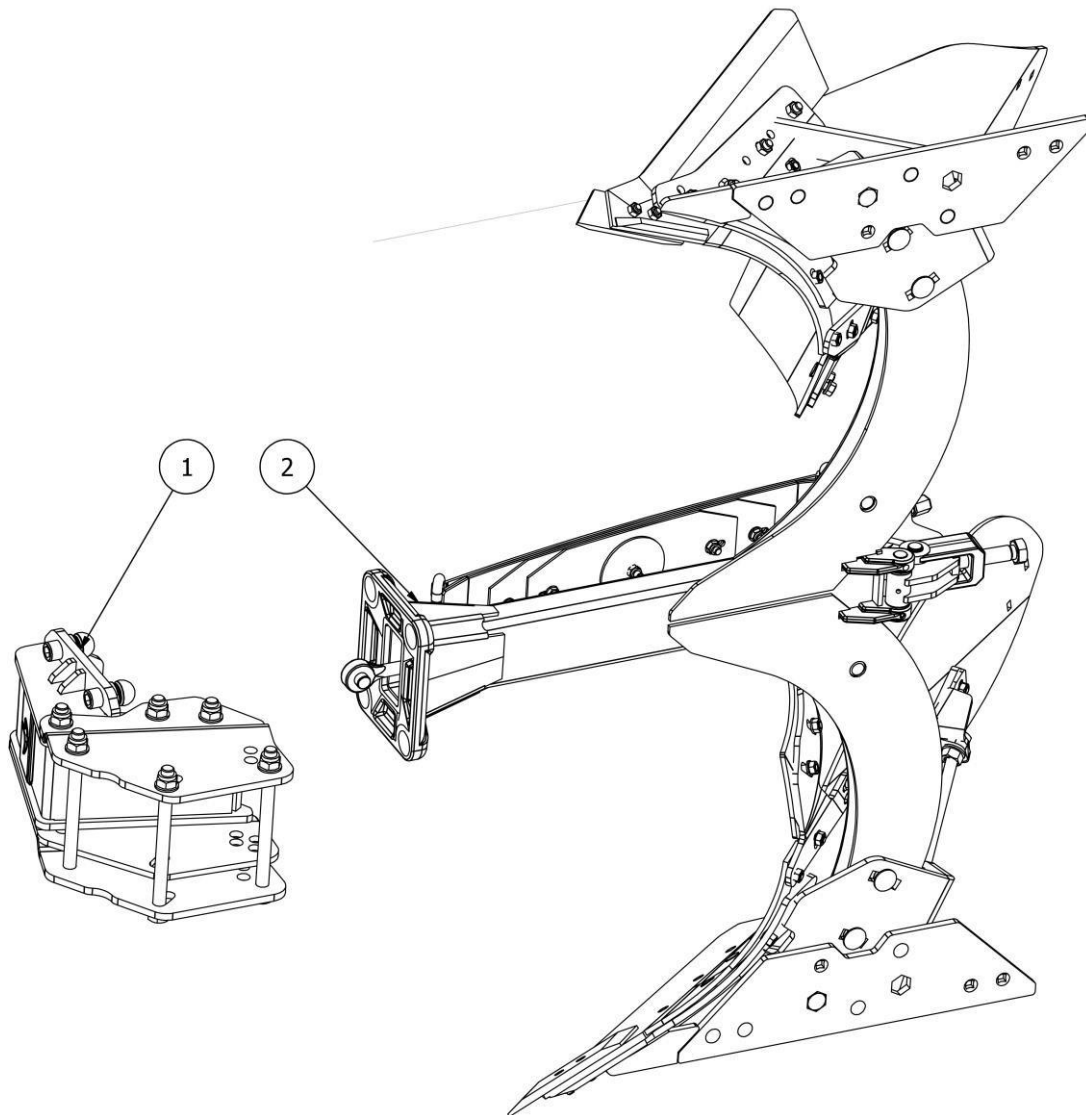
LISTA CZĘŚCI

NR	ILOŚĆ	NUMER KATALOGOWY	OPIS
1	1	PL04760	Rama główna pługa półzawieszanego
2	1	PL02995	Mocowanie ramy nośnej tył
3	20	P24/O	Podkładka płaska M24 ocynk
4	10	S24x1,5x250/10,9 /O	Śruba ocynk M24x1,5x250 10,9
5	10	NS24x1,5/O	Nakrętka samokontrująca M24 ocynk
6	2	PL02993	Stopka pługa półzawieszanego
7	2	S30x80/10,9/O	Śruba ocynk M30x80 10,9
8	2	EL00020	Smarownicza Typ A DIN 71412 - AM8 x 1
9	12	S20x1,5x230/10.9/O	Śruba ocynk M20x1,5x230 10,9
10	12	NS20/O	Nakrętka samokontrująca M16 ocynk
11	4	PL03123	Tulejka 35x42x25
12	1	PL05018	Zespół mocujący
13	2	AP00020	Sworzeń zagięty
14	2	EW00683	Zawlecza ślimak Fi4
15	2	P16/O	Podkładka płaska M16 ocynk
16	1	NS16/O	Nakrętka samokontrująca M16 ocynk
17	1	S16x70/8.8/O	Śruba ocynk M16x70 8.8
18	2	EW02410	Zatyczka plastikowa 70x70



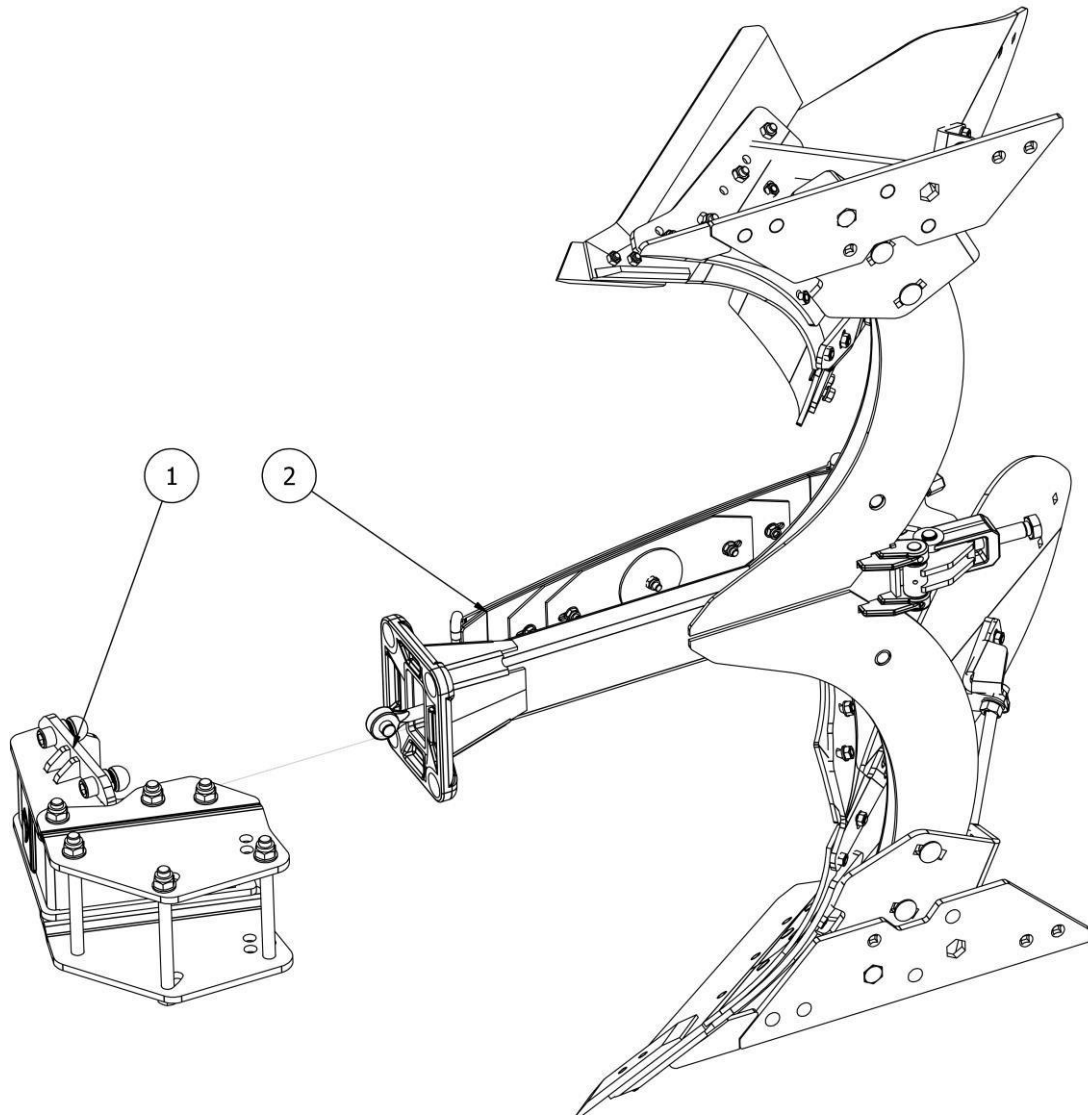
LISTA CZĘŚCI			
NR	ILOŚĆ	NUMER KATALOGOWY	OPIS
1	1	PL04716	Uchwyt ramy Vario (Skręcany) górny
2	1	PL04717	Uchwyt ramy Vario (Skręcany) dolny
3	1	PL04720	Uchwyt
4	1	PL04721	Nakładka skręcana
5	16	P20/O	Podkładka płaska M20 ocynk
6	4	S20x60/O	Śruba ocynk M20x60
7	8	NS20/O	Nakrętka samokontrująca M20 ocynk
8	1	PL04691-01	Profil 180x180x10, 8 korpusów ONLAND
9	1	PL04724	Mocowanie profilu tył
10	2	PL04728	Uchwyt profilu
11	32	P24/O	Podkładka płaska M24 ocynk
12	3	S24x1,5x310/10,9/O	Śruba ocynk M24x1,5x310/10,9/O
13	16	NS24x1,5/O	Nakrętka samokontrująca M24x1,5 ocynk
14	3	S24x1,5x240/10,9/O	Śruba ocynk M24x1,5x240/10,9/O
15	4	S20x240/10.9/O	Śruba ocynk M20x240 10,9
16	1	PL04828	Sworzeń uchwytu ramy
17	1	S20x50/8.8/O	Śruba ocynk M20x50 8.8
18	1	PL03138	Podkładka
19	1	PL02980-09	sworzeń fi40 x 248
20	1	PL02980-10	sworzeń fi50 x 191
21	10	S24x1,5x250/10,9/O	Śruba ocynk M24x1,5x250/10,9/O
22	1	PL04830	Zaślepka
23	2	PO8/O	Podkładka płaska M08 ocynk
24	2	S08x16/8.8/O	Śruba ocynk M08x16 8.8
25	1	ŁOŻ/ZAB/SEGZ47	Sejer zewnętrzny 47
26	1	EL00020	Smarownicza Typ A DIN 71412 - AM8 x 1
27	1	ŁOŻ/ZAB/SEGZ37	Sejer wewnętrzny 37





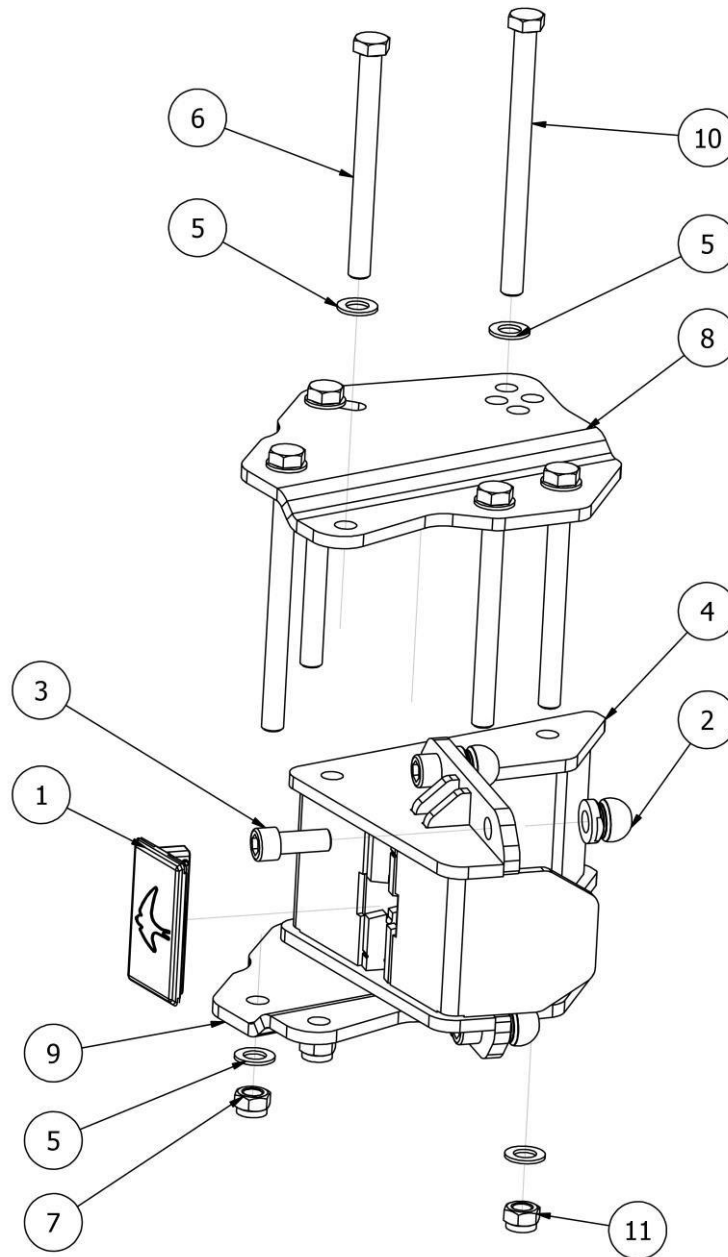
LISTA CZĘŚCI

NR	ILOŚĆ	NUMER KATALOGOWY	OPIS
1	1	PL04736	Kieszon kompletna PPR pierwsza
2	1	PL00375	Korpus POVR



LISTA CZĘŚCI

NR	ILOŚĆ	NUMER KATALOGOWY	OPIS
1	1	PL04733	Kieszon kompletnej PPR
2	1	PL00375	Korpus POVR

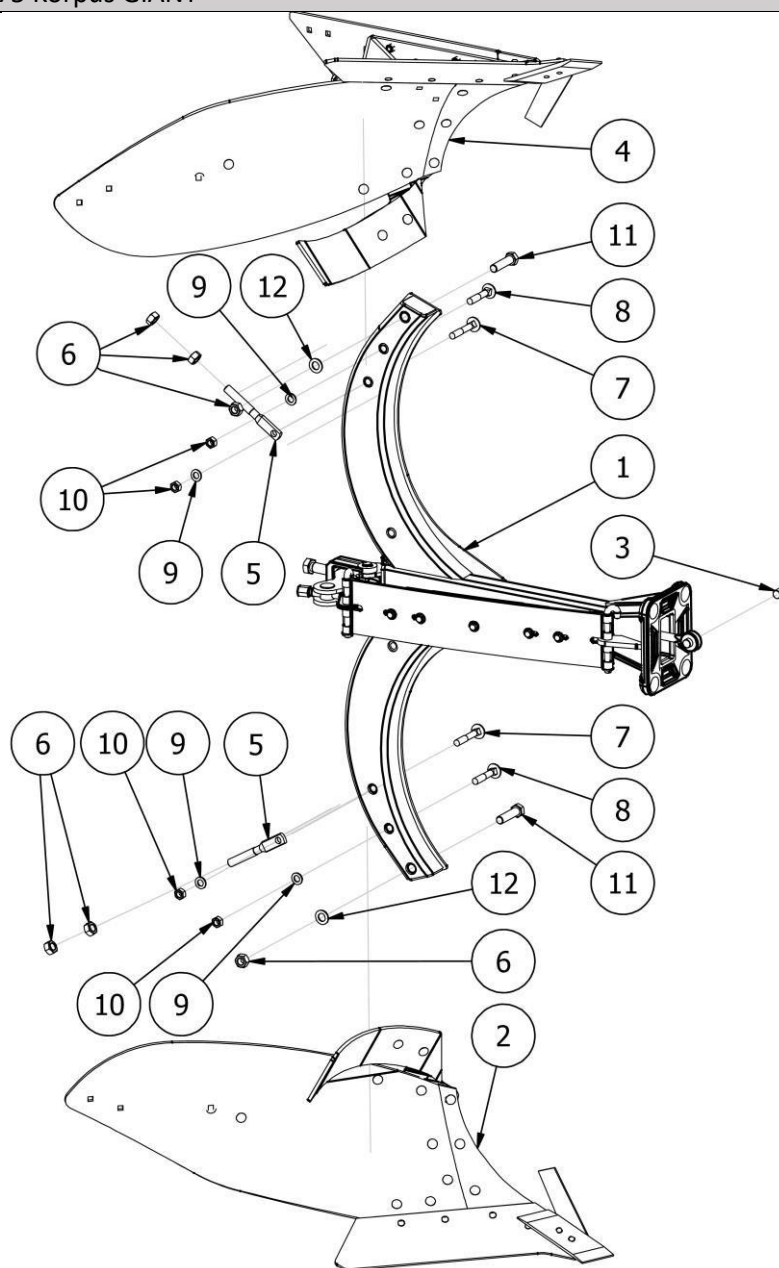


LISTA CZĘŚCI

NR	ILOŚĆ	NUMER KATALOGOWY	OPIS
1	1	PL01228	Zaślepka kieszeń POR
2	4	PL00141	Kula ustalająca M20x1,5
3	4	SI20x1,5x50/12,9/O	Śruba imbus M20x1,5x50/12,9/O
4	1	PL03253	Kieszeń grządzieli PPR
5	12	P20/O	Podkładka płaska M20 ocynk
6	3	S20x220/10.9/O	Śruba ocynk M20x220 10.9
7	3	NS20x1,5/O	Nakrętka samokontrująca M20x1,5 ocynk
8	1	PL04735	Kieszeń pozioma PPR górna
9	1	PL04735M	Kieszeń pozioma PPR dolna
10	3	S20x1,5x250/10.9/O	Śruba ocynk M20x1,5x250 10.9
11	3	NS20/O	Nakrętka samokontrująca M20 ocynk

Rysunek R8

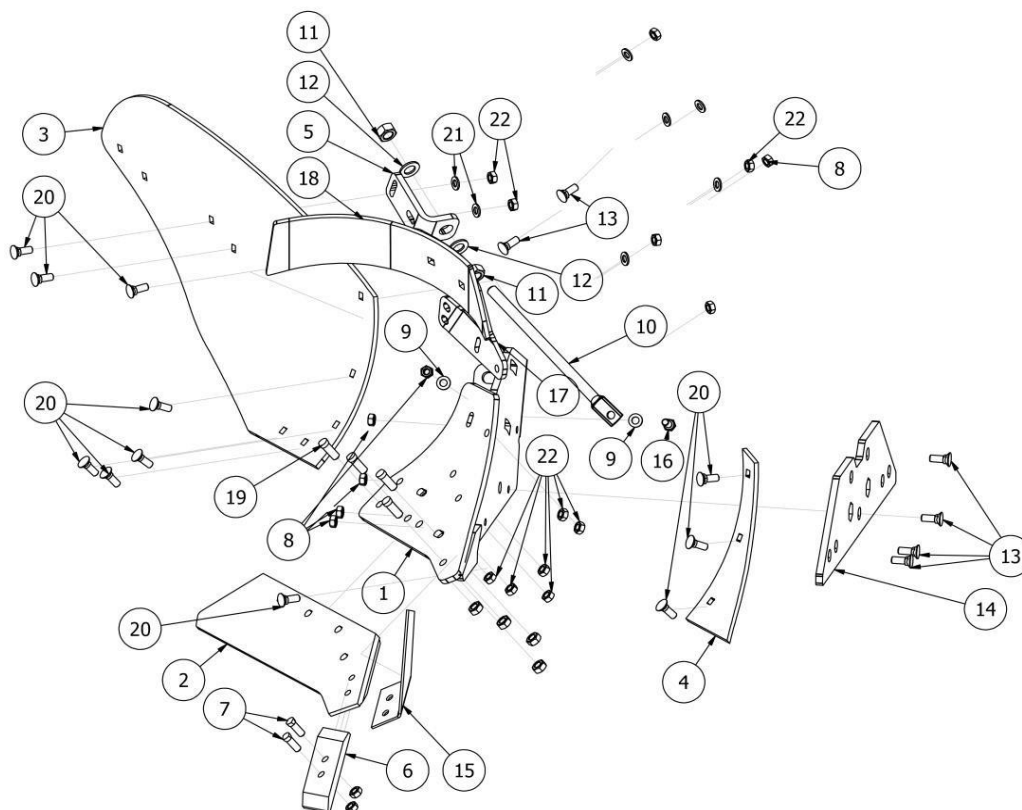
PL00375 Korpus GIANT



LISTA CZĘŚCI

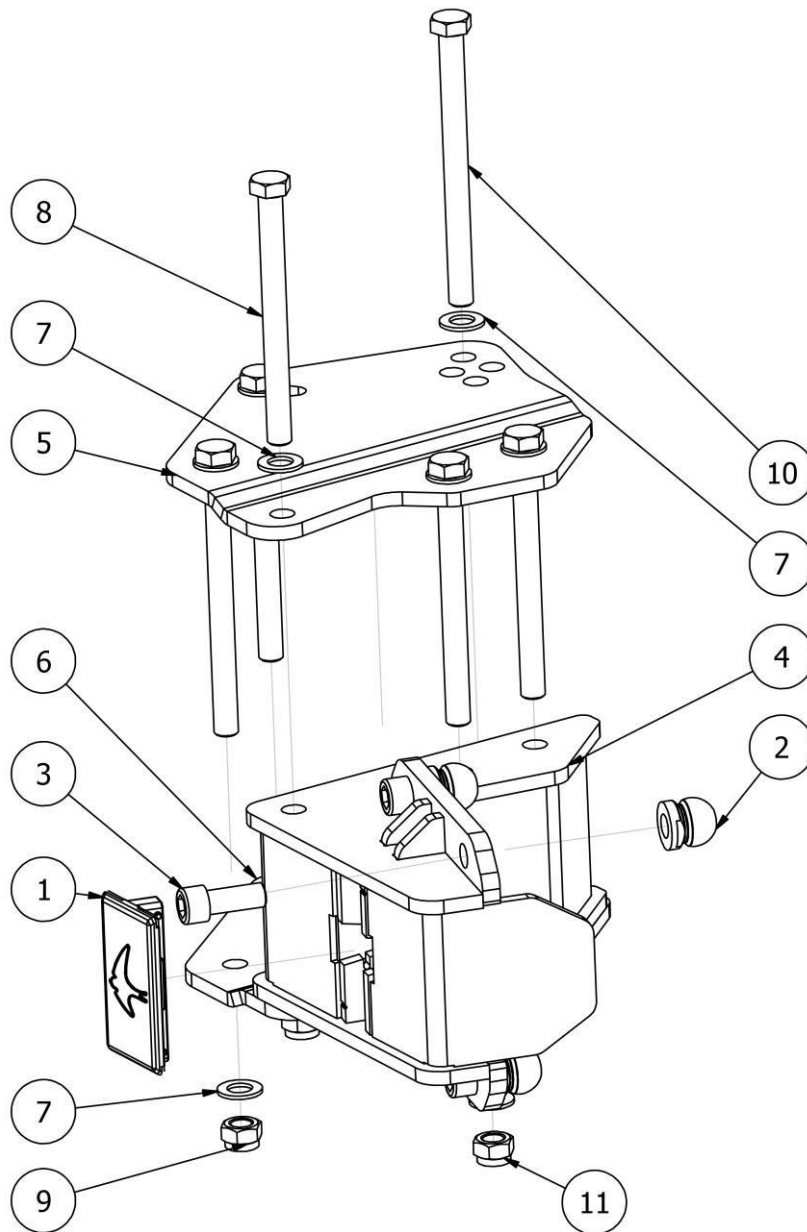
NR	ILOŚĆ	NUMER KATALOGOWY	OPIS
1	1	PL00374	Ramię kompletne
2	1	PL00329	Kopyto prawe
3	1	PL01064-02	Sworzeń 22x45
4	1	PL00921	Kopyto lewe
5	2	PL01031	Śruba regulacji kąta
6	6	NS20/O	Nakrętka M20 ocynk
7	2	SZ16x100/8.8/O	Śruba zamkowa M16x100 8.8 ocynk
8	2	SZ16x90/8.8/O	Śruba zamkowa M16x90 8.8 ocynk
9	4	P16/O	Podkładka płaska M16 ocynk
10	4	N16/10/O	Nakrętka płaska M16 10 ocynk
11	2	S20x80/8.8/O	Śruba ocynk M20x80 8.8
12	2	P20/O	Podkładka płaska M20 ocynk

Rysunek R9 PL00329 Kopyto prawe kompletne, odkładnica pełna



LISTA CZĘŚCI

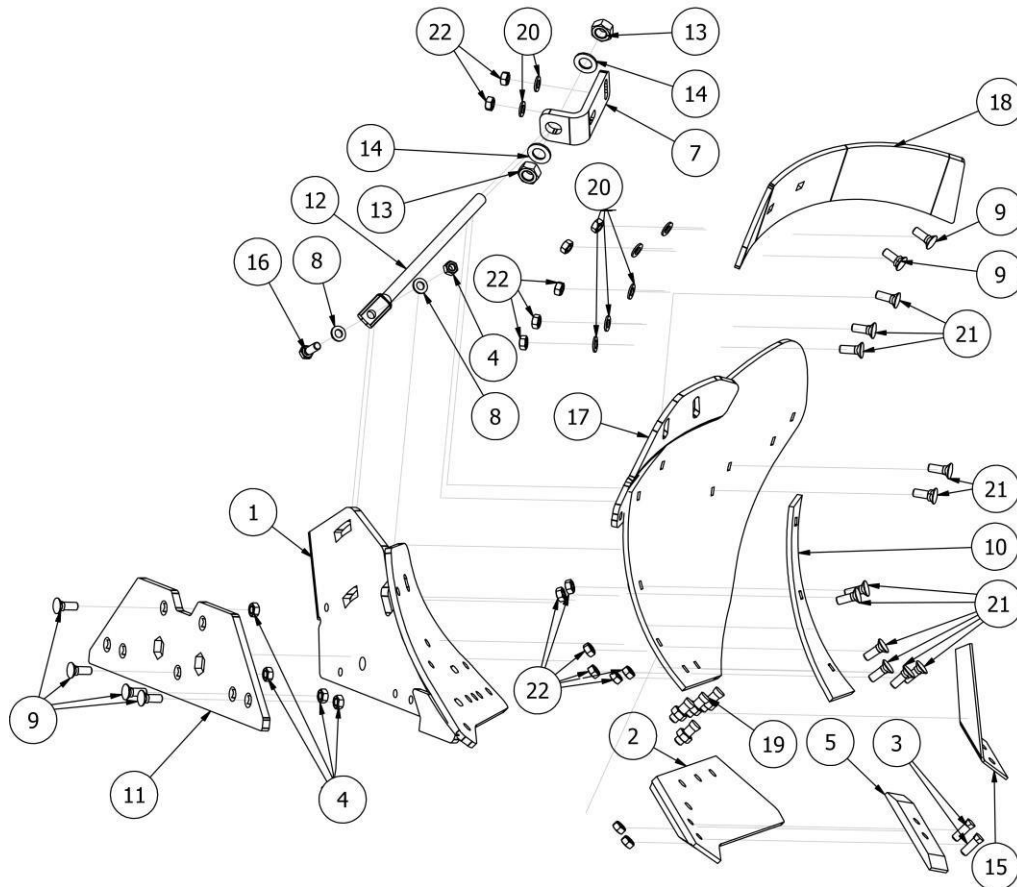
NR	ILOŚĆ	NUMER KATALOGOWY	OPIS
1	1	PL00330	Kopyto prawe 18" PO
2	1	PL00340	Lemiesz 18" prawy
3	1	PL00251	Odkładnica prawa 18" PO
4	1	PL00249	Pierś prawa 18" PO
5	1	PL00805	Mocowanie podpory
6	1	PL00342	Dłuto prawe
7	2	PL01306	Śruba do dłuta M12x40 z nakrętką
8	8	N12/8,8/O	Nakrętka płaska M12 8,8 ocynk
9	4	P12/O	Podkładka płaska M12 ocynk
10	1	PO.WG.00030	Podpora deski
11	2	NS20/O	Nakrętka M20 x 2,5 ocynk
12	2	P20/O	Podkładka płaska M20 ocynk
13	6	SP12x35/8.8/O	Śruba płuźna M12x35 8.8 ocynk
14	1	PL00327	Płoza 2015 PO(85) PO(100)
15	1	PL01116	Nóż tnący lemieszu prawy
16	1	S12x35/8.8/O	Śruba ocynk M12x35 8.8 DIN933
17	1	PL01916	Uchwyt ścinacza 2016 Prawy
18	1	PL01223	Ścinacz prawy 2016
19	4	PL01307	Śruba do lemieszu M14x34 z nakrętką
20	11	SP12x35/8.8/C	Śruba płuźna M12x35 8.8 czarna
21	7	P12/C	Podkładka płaska M12 czarna
22	11	N12/8,8/C	Nakrętka płaska M12 8,8 czarna



LISTA CZĘŚCI

NR	ILOŚĆ	NUMER KATALOGOWY	OPIS
1	1	PL01228	Zaślepka kieszeń POR
2	4	PL00141	Kula ustalająca M20x1,5
3	4	SI20x1,5x50/12,9/O	Śruba imbus M20x1,5x50/12,9/O
4	1	PL03253	Kieszeń grzędzieli PPR
5	1	PL04732	Kieszeń pozioma PPR górna
6	1	PL04732M	Kieszeń pozioma PPR dolna
7	12	P20/O	Podkładka płaska M20 ocynk
8	3	S20x220/10.9/O	Śruba ocynk M20x220 10.9
9	3	NS20x1,5/O	Nakrętka samokontrująca M20x1,5 ocynk
10	3	S20x1,5x250/10.9/O	Śruba ocynk M20x1,5x250 10.9
11	3	NS20/O	Nakrętka samokontrująca M20 ocynk

Rysunek R11 PL00921 Kopyto lewe kompletne, odkładnica pełna



LISTA CZĘŚCI

NR	ILOŚĆ	NUMER KATALOGOWY	OPIS
1	1	PL00924	Kopyto lewe 18" PO
2	1	PL00341	Lemiesz lewy 18" PO
3	2	PL01306	Śruba do dłuta M12x40 z nakrętką
4	8	N12/8,8/O	Nakrętka płaska M12 8,8 ocynk
5	1	PL00343	Dłuto lewe
6	1	PL00250	Odkładnica lewa 18" PO
7	1	PL00805	Mocowanie podpory
8	4	P12/O	Podkładka płaska M12 ocynk
9	6	SP12x35/8.8/O	Śruba płuźna M12x35 8.8 ocynk
10	1	PL00248	Pierś lewa 18" PO
11	1	PL00327	Płoza 2015 PO(85) PO(100)
12	1	PO.WG.00030	Podpora deski
13	2	NS20/O	Nakrętka M20 ocynk DIN 934
14	2	P20/O	Podkładka płaska M20 ocynk
15	1	PL01117	Nóż tnący lemiesz lewy
16	1	S12x35/8.8/O	Śruba ocynk M12x35 8.8 DIN 933
17	1	PL01917	Uchwyt ścinacza 2016 lewy
18	1	PL01223M	Ścinacz lewy 2016
19	4	PL01307	Śruba do lemiesz M14x34 z nakrętką
20	7	P12/C	Podkładka płaska M12 czarna
21	11	SP12x35/8.8/C	Śruba płuźna M12x35 8.8 czarna
22	11	N12/8,8/C	Nakrętka płaska M12 8,8 czarna

Rysunek R12 PL02921-XL3 Kopyto prawe kompletne, odkładnica XL

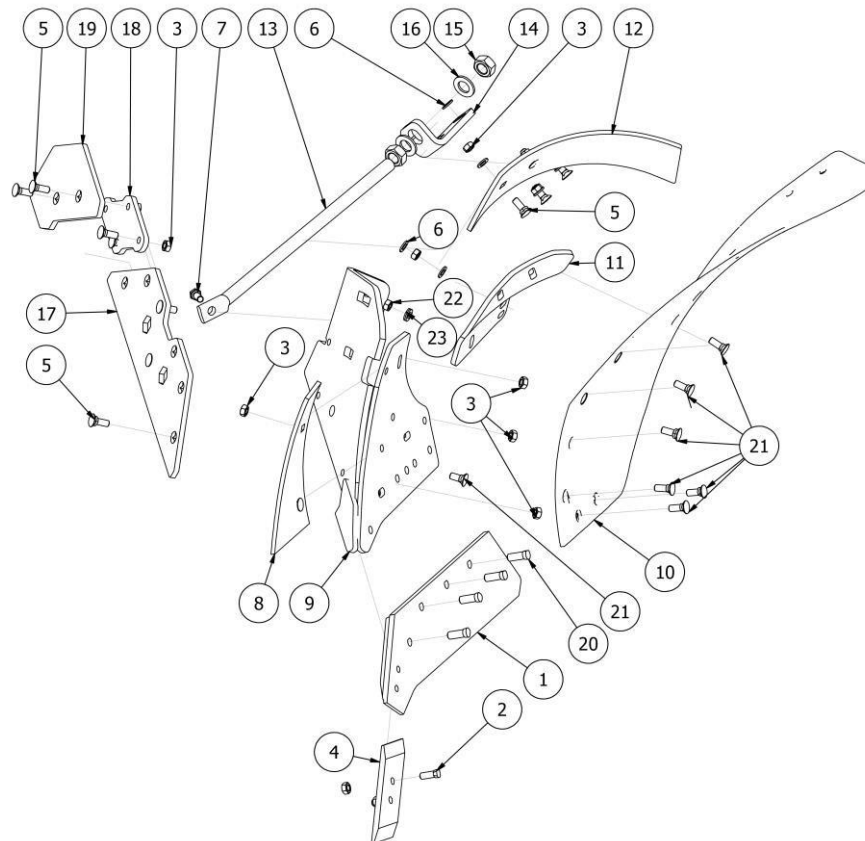


LISTA CZĘŚCI

NR	ILOŚĆ	NUMER KATALOGOWY	OPIS
1	1	PL00340	Lemiesz 18" prawy
2	1	PL00342	Dłuto prawe
3	2	PL01306	Śruba do dłuta M12x40 z nakrętką
4	14	N12/8,8/O	Nakrętka płaska M12 8,8 ocynk
5	9	SP12x35/8.8/O	Śruba płuzna M12x35 8.8 ocynk
6	4	P12/O	Podkładka płaska M12 ocynk
7	1	S12x35/8.8/O	Śruba ocynk M12x35 8.8 DIN933
8	1	PL00829	Pierś prawa 16"
9	1	PL03002	Kopyto POR / POH prawe na odkładnicę XL
10	1	PL01223	Ścinacz prawy 2016
11	1	PL03825	Płoza POL 2018
12	1	PL03827	Łącznik stabilizatora
13	1	PL03826	Piętka (POL)
14	1	PL02997	Odkładnica XL (Prawa)
15	1	PL03860	Mocowanie podpory M24
16	2	N24/O	Nakrętka M24
17	2	P24/O	Podkładka płaska M24 ocynk
18	1	PL02888-54	Podpora deski 540 mm
19	1	PL01563	Uchwyt ścinacza prawy POM POL
20	4	PL01307	Śruba do lemiesz M14x34 z nakrętką
21	11	SP12x35/8.8/C	Śruba płuzna M12x35 8.8 czarna
22	7	P12/C	Podkładka płaska M12 czarna
23	11	N12/8,8/C	Nakrętka płaska M12 8,8 czarna

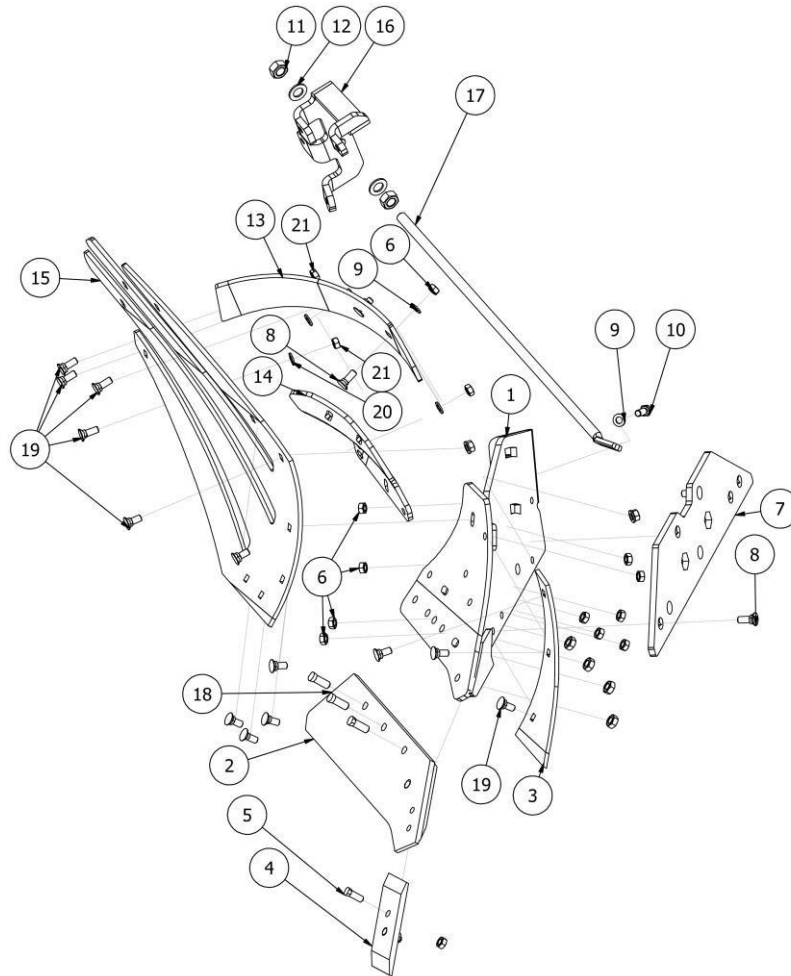


Rysunek R13 | PL02924-XL3 Kopyto lewe kompletne, odkładnica XL



LISTA CZĘŚCI

NR	ILOŚĆ	NUMER KATALOGOWY	OPIS
1	1	PL00341	Lemiesz lewy 18" PO
2	2	PL01306	Śruba do dłuta M12x40 z nakrętką
3	14	N12/8,8/O	Nakrętka płaska M12 8,8 ocynk
4	1	PL00343	Dłuto lewe
5	9	SP12x35/8.8/O	Śruba płuźna M12x35 8.8 ocynk
6	4	P12/O	Podkładka płaska M12 ocynk
7	1	S12x35/8.8/O	Śruba ocynk M12x35 8.8 DIN 933
8	1	PL00881	Pierś lewa 16"
9	1	PL03003	Kopyto POR / POH lewe na odkładnicę XL
10	1	PL02997M	Odkładnica XL (Lewa)
11	1	PL01578	Uchwyt ścinacza lewy POM POL
12	1	PL01223M	Ścinacz lewy 2016
13	1	PL02888-54	Podpora deski 540 mm
14	1	PL03860	Mocowanie podpory M24
15	2	N24/O	Nakrętka M24 DIN 934
16	2	P24/O	Podkładka płaska M24 ocynk
17	1	PL03825	Płoza POL 2018
18	1	PL03827	Łącznik stabilizatora
19	1	PL03826M	Piętka (POL)
20	4	PL01307	Śruba do lemiesz M14x34 z nakrętką
21	11	SP12x35/8.8/C	Śruba płuźna M12x35 8.8 czarna
22	11	N12/8,8/C	Nakrętka płaska M12 8,8 czarna
23	7	P12/C	Podkładka płaska M12 czarna



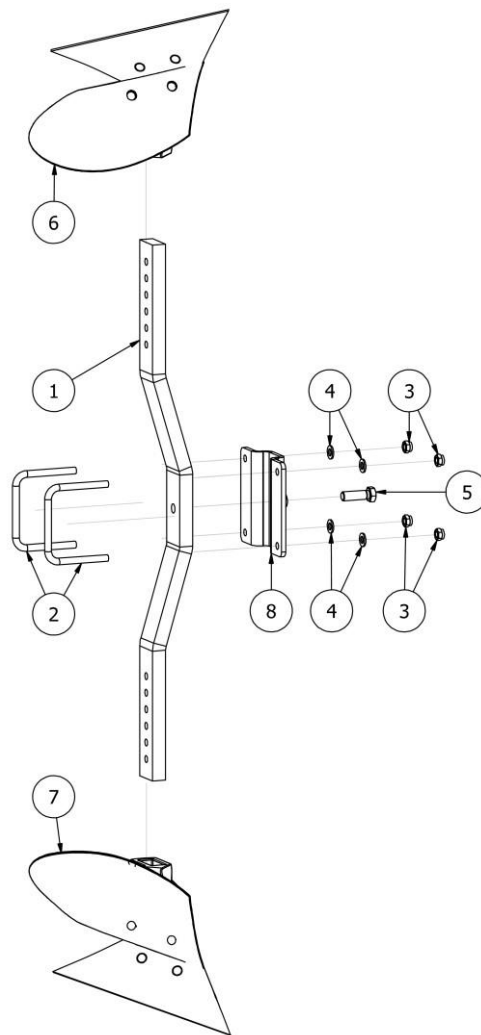
LISTA CZĘŚCI

NR	ILOŚĆ	NUMER KATALOGOWY	OPIS
1	1	PL00330	Kopyto prawe 18" PO
2	1	PL00340	Lemiesz 18" prawy
3	1	PL00249	Pierś prawa 18" PO
4	1	PL00342	Dłuto prawe
5	2	PL01306	Śruba do dłuta M12x40 z nakrętką
6	8	N12/8,8/O	Nakrętka płaska M12 8,8 ocynk
7	1	PL00327	Płoza 2015 PO(85) PO(100)
8	6	SP12x35/8.8/O	Śruba płuzna M12x35 8.8 ocynk
9	4	P12/O	Podkładka płaska M12 ocynk
10	1	S12x35/8.8/O	Śruba ocynk M12x35 8.8
11	2	NS20/O	Nakrętka M20 ocynk
12	2	P20/O	Podkładka płaska M20 ocynk
13	1	PL01223	Ścinacz prawy 2016
14	1	PL01916	Uchwyt ścinacza 2016 Prawy
15	1	PL00214	Odkładnica ażurowa prawa
16	1	PL00216	Wspornik odkładni ażurowej
17	1	PL02888-70	Podpora deski 700 mm
18	4	PL01307	Śruba do lemiesza M14x34 z nakrętką
19	13	SP12x35/8,8/C	Śruba płuzna M12x35 8.8 czarna
20	9	P12/C	Podkładka płaska M12 czarna
21	13	N12/8,8/C	Nakrętka płaska M12 8,8 czarna



LISTA CZĘŚCI

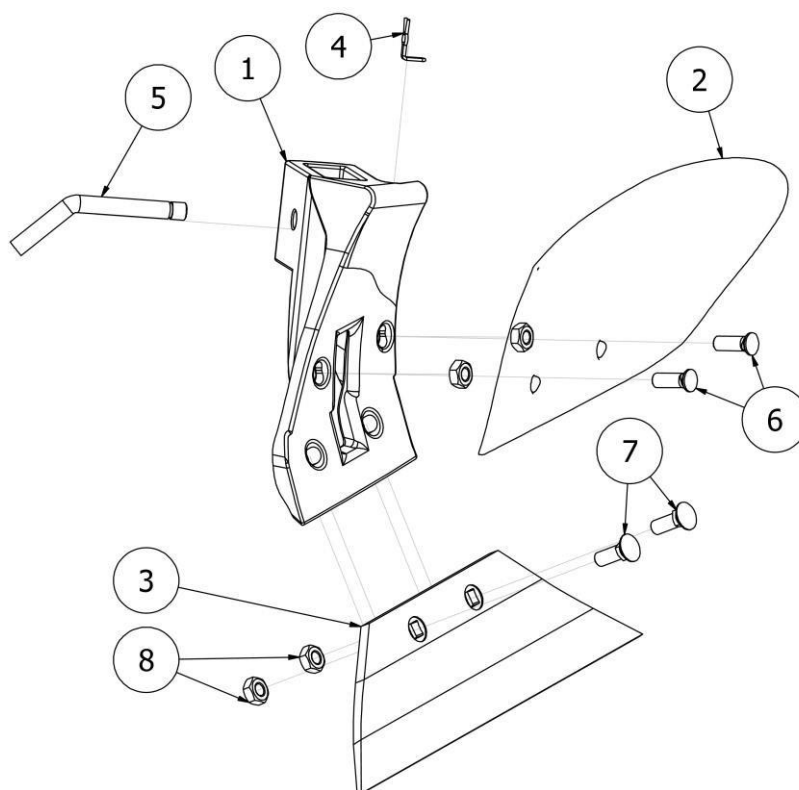
NR	ILOŚĆ	NUMER KATALOGOWY	OPIS
1	1	PL00924	Kopyto lewe 18" PO
2	1	PL00341	Lemiesz lewy 18" PO
3	2	PL01306	Śruba do dłuta M12x40 z nakrętką
4	8	N12/8,8/O	Nakrętka płaska M12 8,8 ocynk
5	1	PL00343	Dłuto lewe
6	1	PL00248	Pierś lewa 18" PO
7	1	PL00327	Płoza 2015 PO(85) PO(100)
8	6	SP12x35/8.8/O	Śruba płużna M12x35 8.8 ocynk
9	4	P12/O	Podkładka płaska M12 ocynk
10	1	S12x35/8.8/O	Śruba ocynk M12x35 8.8 DIN933
11	2	NS20/O	Nakrętka M20 ocynk
12	2	P20/O	Podkładka płaska M20 ocynk
13	1	PL02888-70	Podpora deski 700 mm
14	1	PL01223M	Ścinacz lewy 2016
15	1	PL0191	Uchwyt ścinacza 2016 lewy
16	1	PL01873	Odkładnica ażurowa lewa 18"
17	1	PL00224	Wspornik odkładni ażurowej
18	4	PL01307	Śruba do lemiesza M14x34 z nakrętką
19	13	SP12x35/8,8/C	Śruba płużna M12x35 8.8 czarna
20	13	N12/8,8/C	Nakrętka płaska M12 8,8 czarna
21	9	P12/C	Podkładka płaska M12 czarna



LISTA CZĘŚCI

NR	ILOŚĆ	NUMER KATALOGOWY	OPIS
1	1	PL02646	Grządziel przedpłużka POR
2	2	PL02735	Cybant M12 - uchwyt przedpłużka
3	4	NS12/O	Nakrętka samokontrująca M12 ocynk
4	4	P12/O	Podkładka płaska M12 ocynk
5	1	S16x50/8,8/O	Śruba ocynk M16x50 8,8
6	1	PL03079-01	Korpus przedpłużny lewy 2017
7	1	PL03078-01	Korpus przedpłużny prawy 2017
8	1	PL03081	Uchwyt przedpłużka

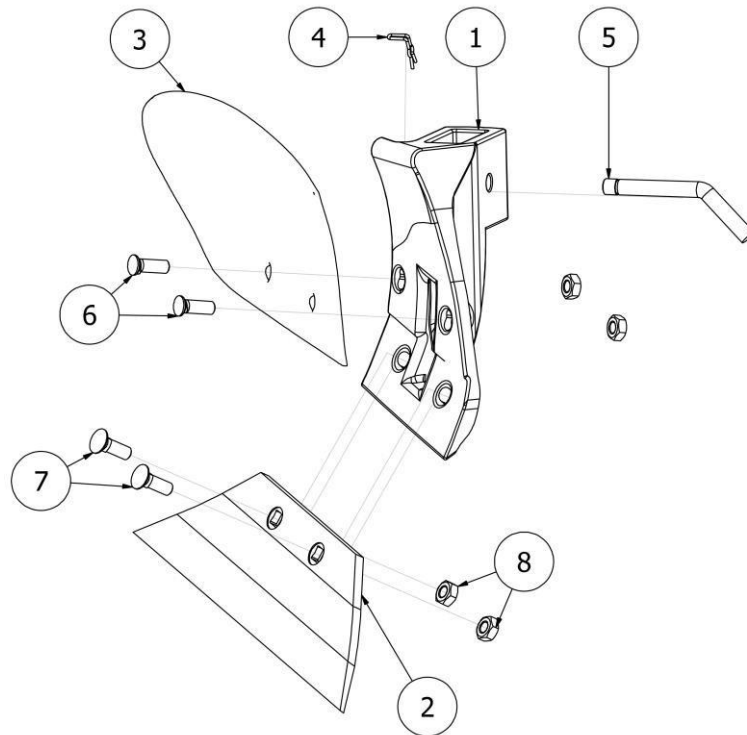
Rysunek R17 | PL03079-01 Korpus przedpłużny lewy 2017



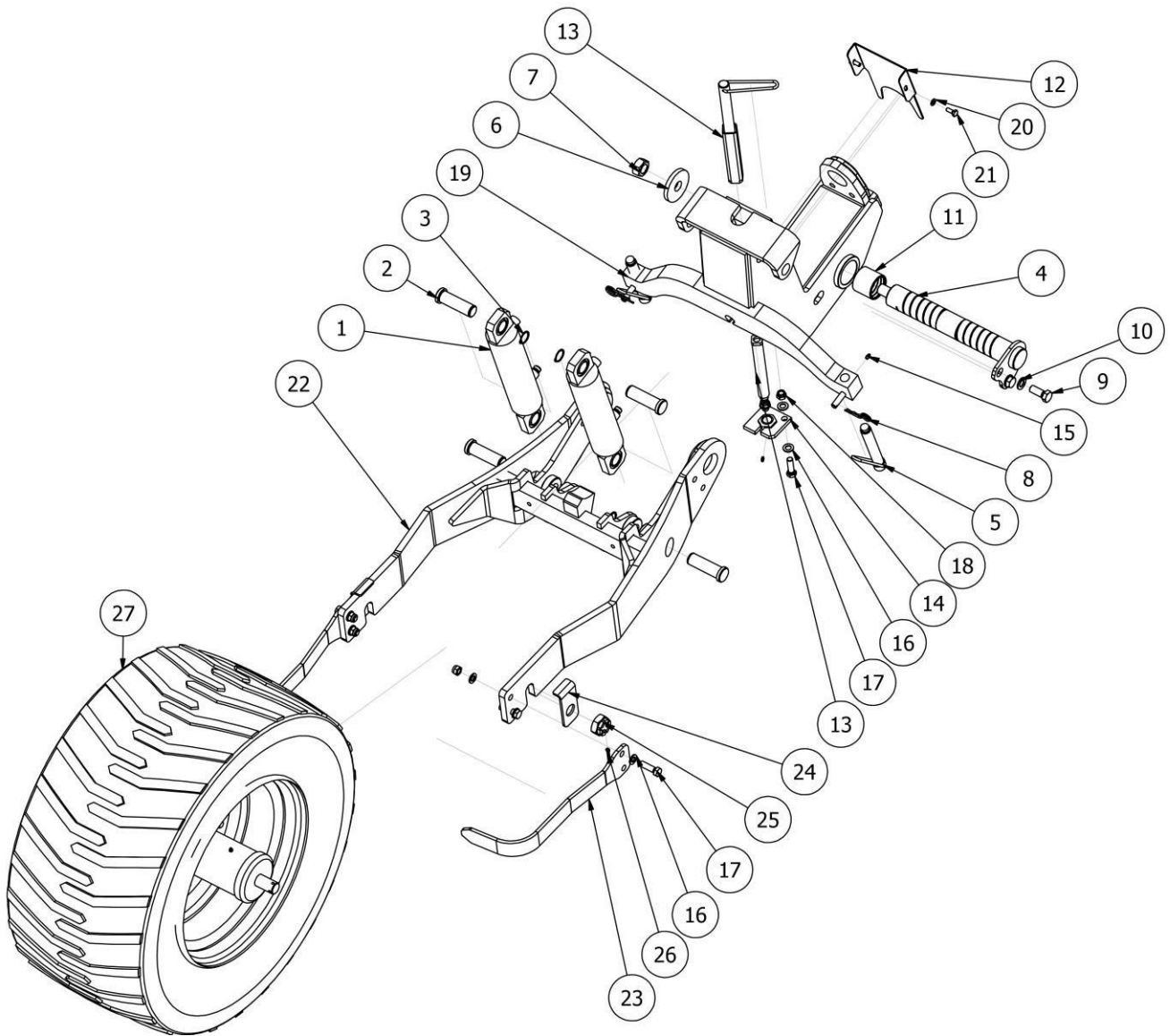
LISTA CZĘŚCI

NR	ILOŚĆ	NUMER KATALOGOWY	OPIS
1	1	PL01848	Kopytko lewe 2017
2	1	PL02930	Odkładniczka lewa korpusu przedpłużnego
3	1	PL00188	Lemiesz przedpłużek lewy
4	1	SI01690	Zawlecza redlica 2016
5	1	PL02810	Sworzeń fi 12 kopytko przedpłużka
6	2	PL01305	Śruba dwunoskowa M10x30 z nakrętką do przedpłużków
7	2	SP10x30/8.8/O	Śruba płużna M10x30 8.8 ocynk
8	2	NS10/O	Nakrętka M10 ocynk

Rysunek R18 | PL03078-01 Korpus przedpłużny prawy 2017



LISTA CZĘŚCI			
NR	ILOŚĆ	NUMER KATALOGOWY	OPIS
1	1	PL01856	Kopyto prawe 2017
2	1	PL00187	Lemiesz przedpłużek prawy
3	1	PL02930M	Odkładniczka prawa korpusu przedpłużnego
4	1	SI01690	Zawlecзка redlica 2016
5	1	PL02810	Sworzeń fi 12 kopytko przedpłużka
6	2	PL01305	Śruba dwunoskowa M10x30 z nakrętką do przedpłużków
7	2	SP10x30/8.8/O	Śruba płużna M10x30 8.8 ocynk
8	2	NS10/O	Nakrętka M10 ocynk

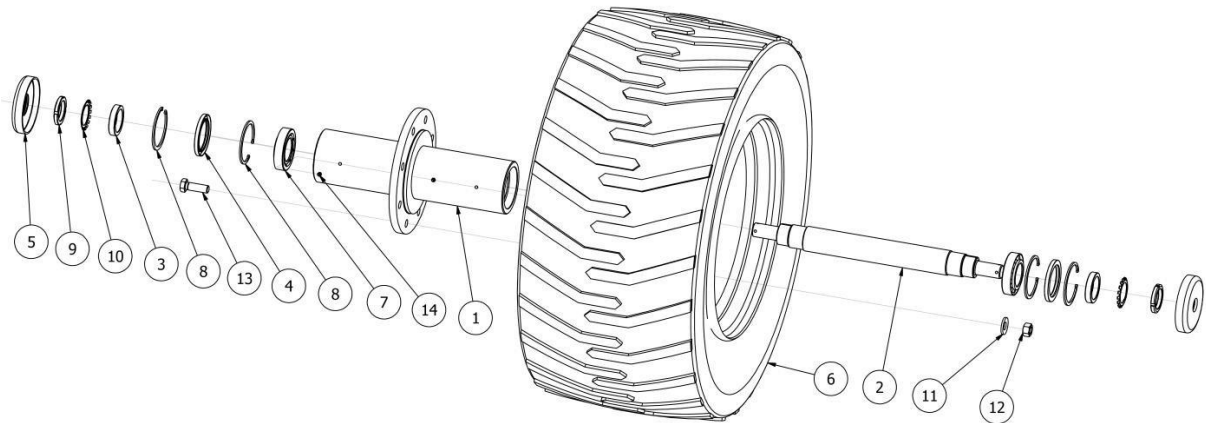


LISTA CZĘŚCI			
NR	ILOŚĆ	NUMER KATALOGOWY	OPIS
1	2	EW00995	Siłownik 80x45x210
2	4	PL02980-06	sworzeń fi35 x 106
3	4	DIN 471 - 35x1,5	Pierścienie zabezpieczające dla wałów
4	1	PL02946	Sworzeń fi65 x 430
5	2	PL03146	Śruba regulacyjna
6	1	PL05010	Podkładka
7	1	DIN 934 - M30 x 2	Nakrętka
8	2	EW00683	Zawlecza ślimak Fi4
9	2	S20x50/8.8/O	Śruba ocynk M20x50 8.8
10	2	P20/O	Podkładka płaska M20 ocynk
11	2	PL02608	Tuleja ślizgowa 75x65x64,5
12	1	PL02680	Blacha z kołnierzami
13	1	PL02855	Regulacja głębokości pracy
14	1	PL02845	Mocowanie nakrętki
15	3	EL00020	Smarownicza Typ A DIN 71412 - AM8 x 1 stożkowa krótka
16	12	P16/O	Podkładka płaska M16 ocynk
17	6	S16x60/8,8/O	Śruba ocynk M16x60 8.8
18	6	NS16/O	Nakrętka samokontrująca M16 8 ocynk
19	1	PL05017	Uchwyt koła
20	2	P10/O	Podkładka płaska M10 ocynk
21	2	S10x25/8.8/O	Śruba ocynk M10x25 8.8
22	1	PL02746	Zawias koła PP
23	2	PL03207	Zgarniacz
24	2	PL02706	Podkładka ustalająca
25	2	EL00113	Nakrętka koronowa DIN 979 - M36 x 4 - 55.
26	2	DIN 94 - 6,3 x 50	Zawlecza
27	1	PL02791	Koło podporowe



Rysunek R20

PL02791 Koło podporowe



LISTA CZĘŚCI

NR	ILOŚĆ	NUMER KATALOGOWY	OPIS
1	1	PL02788	Złożenie tulei z blachą pod piastę
2	1	PL02667	Wał koła podporowego
3	2	PL02789	Podkładka pod simmering
4	2	EL00089	Pierścień uszczelniający DIN 3760 - A - 80 x 110 x 10 - NBR
5	2	PL02703	Dekielek
6	1	PL02744	Koło 500/45-22.5
7	2	EL00087	Łożysko stożkowe DIN 720 - 32212 - 60 x 110 x 29,75
8	4	EL00088	Pierścień osadczy sprężynujący DIN 472 - 110 x 4
9	2	DIN 981 - KM 11	Nakrętka okrągła
10	2	DIN 5406 - MB11	Podkładka zabezpieczająca - Typ MB/MBL
11	9	DIN 6796 - 20	Podkładka sprężysta stożkowa
12	11	ISO 4032 - M20	Nakrętka. Klasa dokładności A i B
13	9	S20x60/8.8/O	Śruba ocynk M20x60 8.8
14	2	EL00020	Smarownicza Typ A DIN 71412 - AM8 x 1 stożkowa